



**Panneaux HERCULES®,
BRICOHERCULES® et ECO Plus**



Panneaux **HERCULES®**
BRICOHERCULES®
 et *ECO Plus*

- Une qualité de revêtement :
 GARANTIE 10 ANS

- Galvanisé sendzimir zinc : 40 gr/m² minimum
- Plastifié par phosphatation microcristalline polyester :
 100 microns minimum.

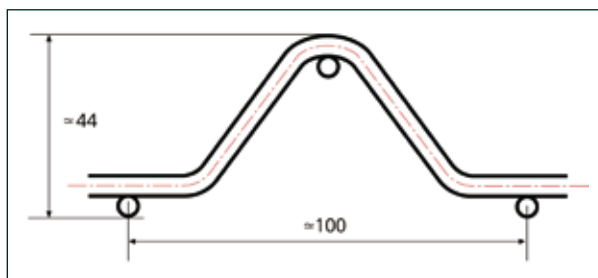
- Assortiment de 9 couleurs RAL standard :



- L'OXIDON : Une texture métallisée pour une finition de luxe



- Existe aussi en finition galvanisé à chaud



PLI
 PLUS

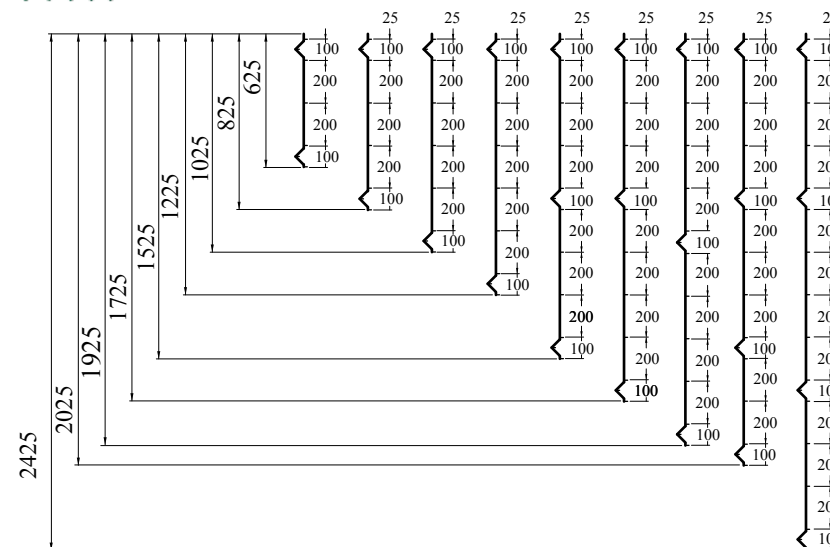
Une gamme de panneaux adaptée à tous vos besoins

La gamme de panneaux PLUS se décline en 3 formules :



HERCULES® Plus

Avec sa grande rigidité, le panneau HERCULES® PLUS est idéal pour les sites industriels.

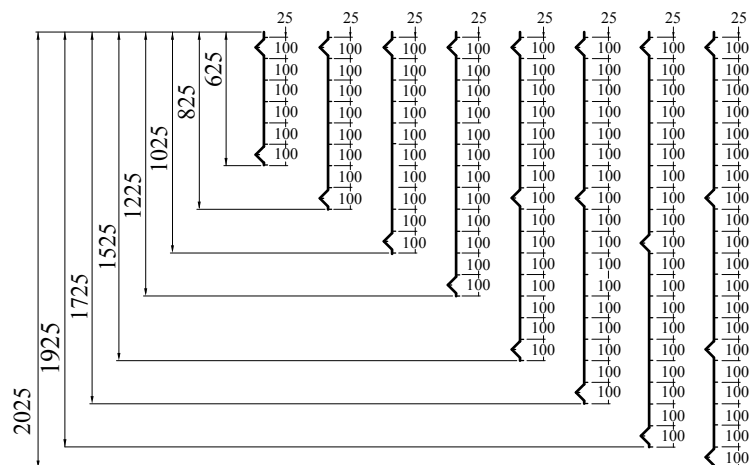


Géométries HERCULES® Plus

Diamètre en mm	Maille en mm	Longueur en mm	Hauteur en mm	Nbre de plis	Poteaux complémentaires
5,00	200 x 55	2500 3000	625	2	EASYCLIP® PROFIX® HERCULES® QUICKFIX®
			825	2	
			1025	2	
			1225	2	
			1525	3	
			1725	3	
			1925	3	
			2025	4	
			2425	4	

BRICOHERCULES® Plus

Tout en vous assurant un excellent rapport qualité-prix dans sa version 2500 mm il est parfaitement adapté aux sites résidentiels dans sa version 2000 mm.

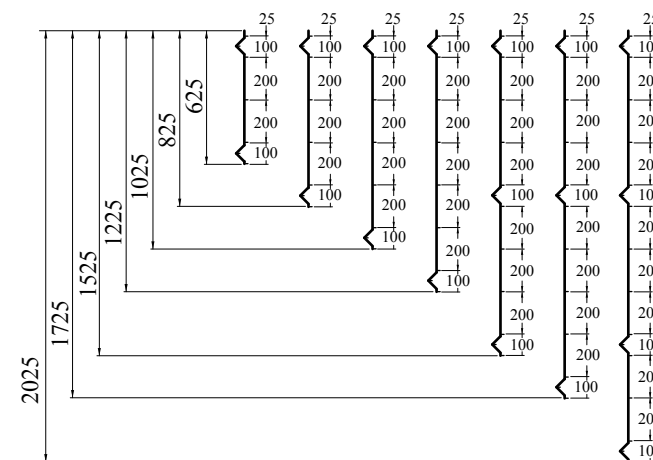


Géométries BRICOHERCULES® Plus

Diamètre en mm	Maille en mm	Longueur en mm	Hauteur en mm	Nbre de plis	Poteaux complémentaires
4,00	100 x 55	2000	625	2	EASYCLIP® PROFIX® HERCULES® QUICKFIX®
			825	2	
			1025	2	
			1225	2	
			1525	3	
			1725	3	
			1925	3	
			2025	4	

ECO Plus

La solution parfaite pour clôturer son jardin



Géométries ECO Plus

Diamètre en mm	Maille en mm	Longueur en mm	Hauteur en mm	Nbre de plis	Poteaux complémentaires
4,00	200 x 55	2000	625	2	EASYCLIP® PROFIX® HERCULES® QUICKFIX®
			825	2	
			1025	2	
			1225	2	
			1525	3	
			1725	3	
			1925	3	
			2025	4	